

ANTI-DUST MAGNETIC DOOR KIT · MAGNETISCHE STAUBSCHUTZTÜR SET



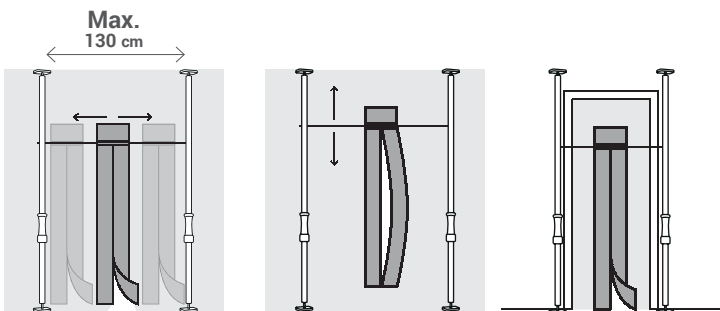
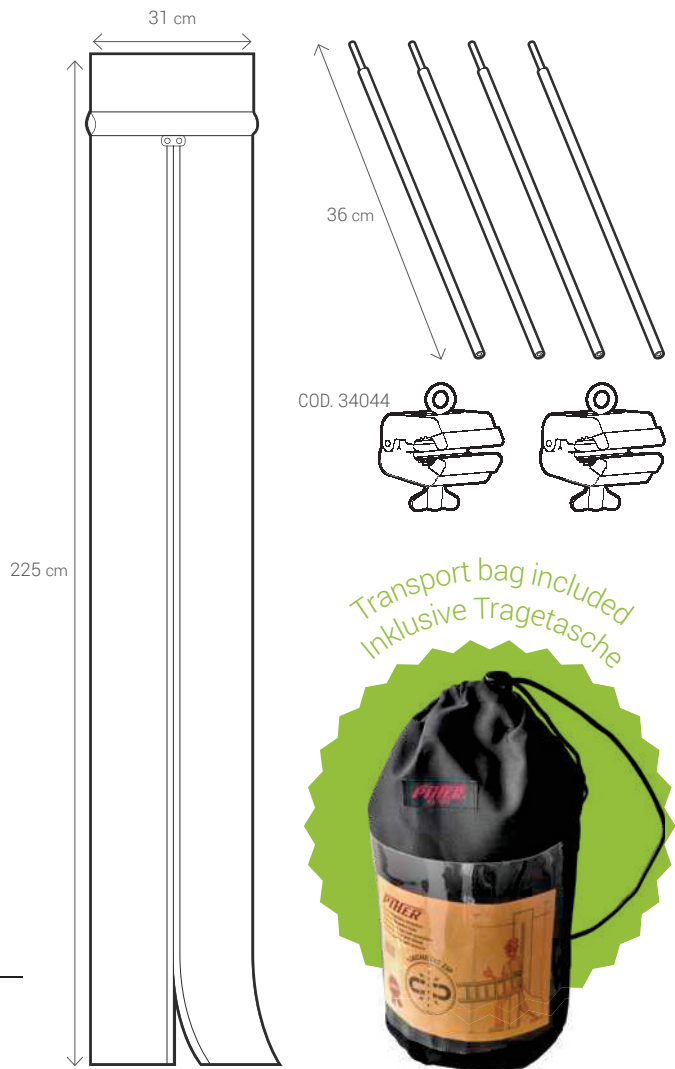
COD	kg	☐
34110	2	1



- Automatic closure with magnetic strips
- No zip. No hands needed to open or to close.
- Self-closing action maintains a tight seal.
- For walls in anti-dust sealed work areas
- Multiposition door: ground level, elevated, centred, aside, etc.
- Maximum lintel length: 130cm
- Door aperture height: 200cm
- Reusable
- Usable with Piher Multiprops (not included)
- Includes 2 Multiclamps with a pressed eye, the door and 4 metallic lintels



- Schließt automatisch dank Magnetstreifen
- Kein Reißverschluss. Öffnet sich ohne Handbetätigung
- Magnete halten die Tür geschlossen, um Staub während der Renovierungsarbeit zu vermeiden
- Tür lässt sich in der gewünschten Höhe anbringen: am Boden, über dem Boden usw.
- Vier Türhalterungsstangen, maximale Länge 130 cm
- Länge der Öffnung beträgt max. 2 Meter
- Wiederverwendbar
- Verwendbar mit Piher-Lastenstangen (nicht inbegriffen)
- Inklusive 2 Multigreifer mit Ring, magnetische Stofftür und 4 Türhalterungsstangen aus Metall



DECK CLAMP ACCESSORY (QUICK PIHER) · ZUBEHÖR FÜR TERRASSENDIELE (QUICK PIHER)



COD	kg	☐
30167	0.14	1



- For easy, accurate spacing, aligning and holding during deck bulding
- Special Cap for decks & wooden platform



- Terrassendielenspanner für den Terrassen- bzw. für den Holzbodenbau
- Um die Terrassendielen beim Verschrauben einzuspannen

